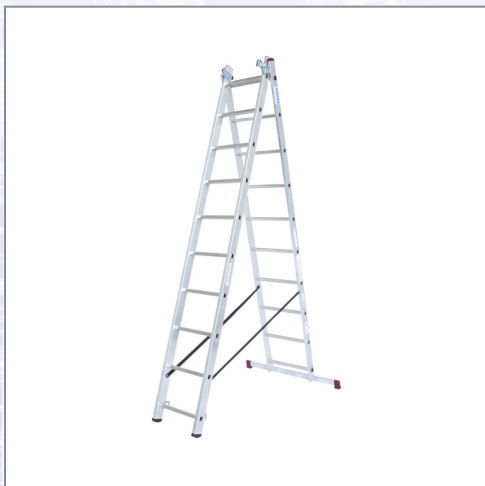


Višenamjenske ljestve Alu KRAUSE® CORDA® s funkcijom na stepenicama



Trodijelne aluminijske višenamjenske ljestve. Mogu se koristiti kao ljestve za naslanjanje, stojeće i produžne. Svojstva: - prikladno za stepenice, - profilirana gazišta, - čelični vodeći profili omogućuju ugodno klizanje iz ljestvi, - poprečni nosač za stabilnost, - mogu se koristiti i na stepenicama i odmorištima, - protuklizne stope i čepovi, - samozaključavajuće kuke protiv nenamjernog razdvajanja ljestvi pri uporabi i transportu, - opteretive do 150 kg, - TÜV ispitane. Debljina stjenke: 1,25 mm.

Art.Nr.	Beschreibung	Einheit
Z033406	Ljestve višenamjenske Alu KRAUSE® CORDA® 3x10 gazišta 2,80-6,15m, 16,0kg	ST
Z033383	Ljestve višenamjenske Alu KRAUSE® CORDA® 3x8 gazišta 2,25-4,50m, 12,0kg	ST
Z033369	Ljestve višenamjenske Alu KRAUSE® CORDA® 3x6 gazišta 1,70-3,65m, 9,0kg	ST

Standorte / Kontakt

GRAZ

Lorencic Bauservice GmbH
Puchstraße 208
8055 Graz

Tel.: +43 316 47 25 64-0
Fax: +43 316 47 25 64-77
graz@lorencic.at

WIEN - BRUNN / GEBIRGE

Lorencic Bauservice GmbH
Anton-Bruckner-Gasse 20
2345 Brunn/Gebirge

Tel.: +43 2236 37 97 00-0
Fax: +43 2236 37 97 00-75
wien@lorencic.at

SALZBURG - WALS

Lorencic Bauservice GmbH
Hölzlstraße 2
5071 Wals

Tel.: +43 662 88 28 26-0
Fax: +43 662 88 28 26-20
salzburg@lorencic.at

KLAGENFURT - EBENTHAL

Lorencic Bauservice GmbH
Keplerstraße 2
9065 Ebenthal i.K.

Tel.: +43 463 36 123-0
Fax: +43 463 36 123-17
klagenfurt@lorencic.at

WELS

Lorencic Bauservice GmbH
Paracelsusstraße 22
4600 Wels

Tel.: +43 7242 44 07 6-0
Fax: +43 7242 44 07 6-3
wels@lorencic.at

INNSBRUCK - HALL

Lorencic Bauservice GmbH
Schlögglstraße 81
6060 Hall i. Tirol

Tel.: +43 5223 43926-0
Fax: +43 5223 43926 6210
innsbruck@lorencic.at